

$U_f$  desde  
**1,30**  
W/m<sup>2</sup>K

$U_w$  desde  
**0,75**  
W/m<sup>2</sup>K

Sistema de perfiles deslizantes

**PREMISLIDE76**



## CARACTERÍSTICAS TÉCNICAS

- > Carril de grandes dimensiones diseñado para soportar el peso de las hojas móviles.
- > Transmitancia térmica de la carpintería ( $U_f$ ) desde **1,30 W/m<sup>2</sup>K**.
- > Transmitancia térmica de la ventana ( $U_w$ ) desde **0,75 W/m<sup>2</sup>K**.
- > Mientras que la hoja queda enrasada con el marco interior, herrajes y carros quedan ocultos, dando como resultado un acabado estéticamente más limpio.
- > Diseño basado en el sistema de triple junta central KÖMMERLING76.
- > Admite vidrios de hasta 50 mm de espesor.
- > Disponible en todas las gamas de color foliado de KÖMMERLING.
- > Perfil greenline®, 100% reciclable y libre de plomo.



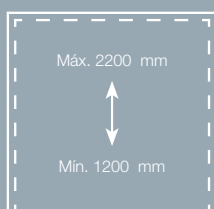
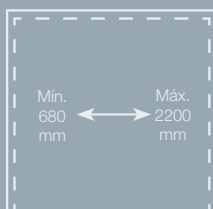
## ENSAYOS

Prestaciones térmicas	$U_w$ desde <b>0,78 W/m<sup>2</sup>K*</b>
	$U_f$ desde <b>1,30 W/m<sup>2</sup>K*</b>
Reducción acústica	<b>45 (-1,-3)**</b>
Resistencia al viento	<b>Hasta C5</b>
Permeabilidad al aire	<b>Clase 4</b>
Estanqueidad al agua	<b>9A***</b>

\* Ventana calculada 1 hoja + fijo lateral 4400 x 2300 mm con triple acristalamiento  $U_g = 0,6$  W/m<sup>2</sup>K e intercalario aislante  $P_{sig} = 0,030$  W/mK.

\*\* Vidrio 6.6.2 VSG SI/24/4.4.2 VSG SI.

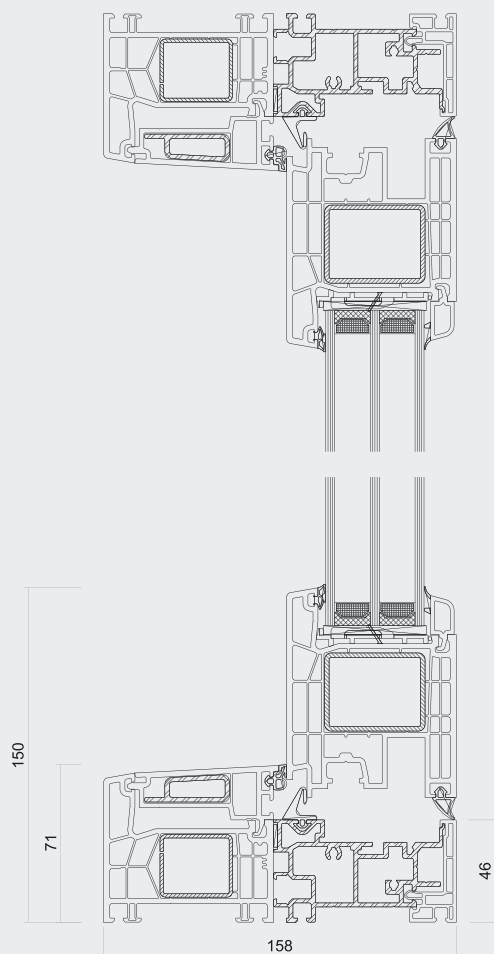
\*\*\* Valores Exxx posibles en función de dimensiones y tipo de apertura.



### DIMENSIONES MÁXIMAS POR HOJA\*\*\*

Peso máximo por hoja hasta 250 kg

\*Las medidas máximas mostradas son orientativas ya que éstas varían en función del tipo de perfil, del tipo de apertura, del refuerzo, del color de la perlería, etc. Para más detalle solicite los ábacos.



Marco 76101  
Refuerzo V309

Marco 76211  
Refuerzo V314

## PREMISLIDE76

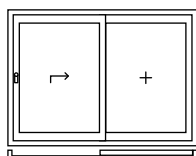
La revolución de los sistemas deslizantes llega de la mano de PremiSlide76, un perfil ideal para ventanas y puertas correderas que se adapta y da respuesta a las nuevas necesidades del mercado en este campo.

La facilidad de apertura es fruto de la combinación de corredera y paralela, dando como resultado un deslizamiento de alta calidad con unas elevadas prestaciones de estanqueidad al agua y bajas infiltraciones de aire.

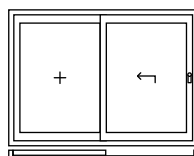


## ESQUEMAS DISPONIBLES

➤Esquema A Izquierda



➤Esquema A Derecha



## MATERIA PRIMA

Los productos KÖMMERLING están fabricados con **Kömalit Z**, formulación propia. Los perfiles se obtienen mediante extrusión y el control de fabricación permanente asegura la calidad y la precisión de formas.

<b>@Kömalit Z</b>	DIN EN ISO 1163	Blanco y color PVC-U, E, 082 - 50 - T 28, similar al RAL 9016
<b>Densidad</b>	DIN EN ISO 1183	1,46 g/cm <sup>3</sup>
<b>Resistencia al impacto hasta -40°C</b>	DIN 53453 (varilla normal pequeña)	Sin rotura
<b>Deformación al impacto (para clima normal de 23 °C )</b>	DIN EN ISO 179 (Ensayo 1fc)	≥45 kJ/m <sup>2</sup>
<b>Resistencia a la penetración de bola (30 segundos)</b>	DIN ISO 239	100 N/mm <sup>2</sup>
<b>Dureza a la penetración de bola</b>	DIN EN ISO 527	≥40 N/mm <sup>2</sup>
<b>Módulo de elasticidad en tracción (Módulo E)</b>	DIN EN ISO 527	≥2500 N/mm <sup>2</sup>
<b>Temperatura de reblandecimiento Vicat Estabilidad dimensional al calor:</b> - Vicat VST/B (medido en aceite) - ISO R 75/A (medido en aceite)	DIN ISO 306  DIN 53461	≥80 °C  ≥69 °C
<b>Coefficiente de dilatación lineal -30°C hasta +50°C</b>		0,8 x10 <sup>-4</sup> K <sup>-1</sup>
<b>Conductividad térmica</b>	DIN 52612	0,16 W/mK
<b>Resistencia específica a la transmisión</b>	DIN VBE 0303 T3	10 <sup>16</sup> Ω cm
<b>Constante relativa a la dielectricidad</b>	DIN 53483	3,3 a 50 Hz; 2,9 a 10 <sup>6</sup> Hz
<b>Comportamiento ante el fuego</b>	DIN 4102	Difficilmente inflamable, autoextinguible.
<b>Estabilidad ante los agentes atmosféricos</b>	DIN ISO 105-A03	Después de 12 GJ/m <sup>2</sup> ( <b>climas cálidos RAL-GZ 716/1 (S)</b> ) de exposición, valor inferior a grado 3 de la escala de grises.
<b>Resistencia a los agentes atmosféricos</b>		Después de 12 GJ/m <sup>2</sup> ( <b>climas cálidos RAL-GZ 716/1 (S)</b> ) de exposición, la disminución de la resistencia al impacto es <30% ó >28 KJ/m <sup>2</sup> .
<b>Comportamiento fisiológico</b>		Inerte, Neutro. Su estabilidad a la intemperie, así como su resistencia ante los agentes químicos y al pudrimiento, garantizan que su manipulación no imponga riesgo para la salud ni para el medio ambiente.
<b>Limpieza y mantenimiento</b>		Se recomienda el uso de Koraclean (blanco o color) o en su defecto agua y un jabón sin disolventes o abrasivos. Engrase de los herrajes una vez al año.

## GARANTÍAS

### Garantía de los perfiles de PVC KÖMMERLING:

Los perfiles KÖMMERLING tienen una Garantía de **10 años** en:

- La resistencia al impacto.
- Las dimensiones de los perfiles en función de las tolerancias permitidas.

Los elaboradores de los sistemas KÖMMERLING fabrican las ventanas siguiendo las directrices de fabricación de la marca.

### Garantía de color:

Los acabados en blanco natural tienen una garantía de 10 años en la estabilidad del color

Los acabados foliados del programa de suministros KÖMMERLING (tecnología PX, equivalente o superior) tienen una garantía de 5 años en la estabilidad del color en Latinoamérica.

El presente documento es de carácter informativo y certifica las prestaciones de la ventana de acuerdo con los criterios del Mercado CE establecidos por la Unión Europea. Este documento no constituye un certificado de garantía, el cual debe solicitarse por los cauces habituales establecidos por la marca KÖMMERLING.

Documento revisado el 15 de febrero de 2023

SISTEMAS KÖMMERLING  
Profine Iberia, S.A.Unipersonal